

# boss - Instructions pour le montage / Instrucciones de montaje / Montageanleitung / Instruções de montagem

**FRE** ATTENTION **SPA** ATENCIÓN **GER** ACHTUNG **POR** ATENÇÃO

Cet appareillage doit être installé exclusivement par du personnel de service techniquement formé à cet effet et disposant de l'expérience qui s'impose pour être conscient des dangers auxquels il pourrait être exposé en cas de configuration erronée. Les opérations décrites dans ce manuel sont destinées au personnel de service. Assurez-vous que la tension de l'alimentation est correcte avant de connecter l'équipement à une prise de courant. La prise de courant doit être mise à la terre

**AVERTISSEMENT**  
Pile remplaçable.

**RISQUE D'EXPLOSION SI LA PILE EST REMPLACÉE PAR UN MODÈLE INCORRECT.**

**ÉLIMINER LES PILES USÉES CONFORMÉMENT AUX CONSIGNES.**

L'équipement doit être alimenté par une source de courant continu externe approuvée, dont la sortie est conforme à la norme ES1 12Vdc nominal, 2,8 A minimum et une température ambiante allant jusqu'à 45°C min.

Este aparato debe ser instalado exclusivamente por personal de servicio con el adiestramiento técnico adecuado y experiencia para ser consciente de los peligros a los que puede ser expuesto en caso de configuración errónea. Las operaciones descritas en este manual son para uso exclusivo del personal de servicio. Asegúrese de que el voltaje de alimentación sea el correcto antes de conectar el equipo a una toma de corriente. La toma de corriente debe tener una conexión a tierra

**ATENCIÓN**  
Batería reemplazable.

**RIESGO D'ESPLOSION SI LA BATERÍA ES SUSTITUIDA POR UN MODELO INCORRECTO.**

**DESECHAR LAS BATERÍAS USADAS SEGÚN LAS INSTRUCCIONES.**

El aparato debe estar dotado de una fuente de alimentación CC externa aprobada, cuya salida se ajusta a ES1 12Vcc nominal, 2,8 A mínimo y temperatura ambiente de hasta 45 °C min.

Dieses Gerät darf ausschließlich von Servicepersonal mit technischer Ausbildung und Erfahrung installiert werden, das sich der Gefahrenexposition bei fehlerhafter Konfiguration bewusst ist. Die in dieser Anleitung enthaltenen Verfahren richten sich ausschließlich an das Servicepersonal. Stellen Sie sicher, dass die Spannung der Strom korrekt ist, bevor Sie das Gerät an eine Steckdose anschließen. Die Steckdose sollte geerdet sein.

**VORSICHT**  
Auswechselbare Batterie.

**EXPLOSIONSGEFAHR BEI AUSWECHSLUNG DER BATTERIE DURCH EIN FALSCHES MODELL.**

**DIE BATTERIEN MÜSSEN IN ÜBEREINSTIMMUNG MIT DEN ANWEISUNGEN ENTSORGT WERDEN.**

Das Gerät muss von einer UL-zugelassenen externen Gleichstromquelle gespeist werden, deren Ausgangsleistung ES1 12Vdc Nennleistung, 2,8 A min. und einer Umgebungstemperatur bis zu 45 °C entspricht.

Esta aparelhagem deve ser instalada exclusivamente por pessoal de serviço com adequado treinamento técnico e experiência para ter consciência dos perigos a que podem estar expostos em caso de configuração errónea. As operações descritas neste manual são para uso exclusivo do pessoal de serviço. Certifique-se de que a tensão da fonte de alimentação está correta antes de conectar o equipamento à tomada. A tomada da tomada deve ter conexão aterrada

**ATENÇÃO** Bateria substituível.

**RISCO DE EXPLOSAO SE A BATERIA FOR SUBSTITUIDA POR UM MODELO NAO CORRETO.**

**ELIMINAR AS BATERIAS USADAS DE ACORDO COM AS INSTRUÇÕES.**

O equipamento deve ser alimentado por uma fonte de alimentação de DC externa aprovada, cuja saída esteja em conformidade com a ES1 12Vdc nominal, 2,8 A mínimo e temperatura ambiente de até 45 °C mínimo.

**FRE** REMARQUES GÉNÉRALES **SPA** NOTAS GENERALES **GER** ALLGEMEINE ANMERKUNGEN **POR** NOTAS GERAIS

Avant d'effectuer toute opération quelle qu'elle soit, il est recommandé de s'assurer que la boîte de boss contient:

- le dispositif proprement dit;
- deux antennes;
- câble d'alimentation (\*) seulement pour les codes où il est prévu;
- module d'alimentation;
- documentation technique;
- les bornes nécessaires;
- deux résistances pour terminaison de ligne série.

Antes de realizar cualquier operación se recomienda comprobar que en la caja del boss se encuentran:

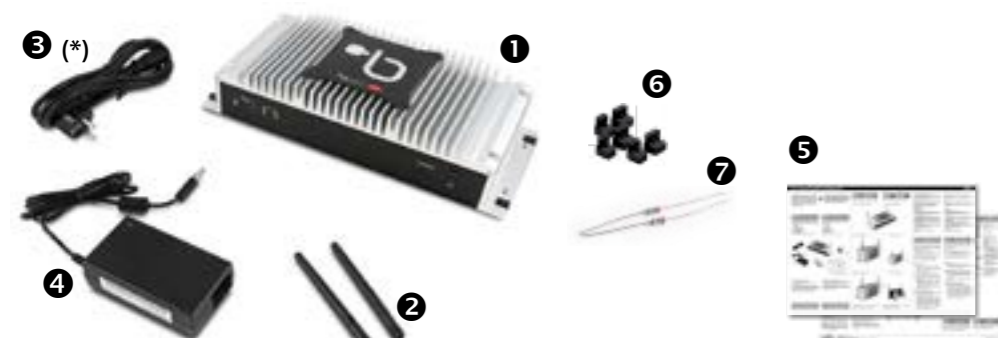
- El propio dispositivo;
- Dos antenas;
- Cable de alimentación (\*) sólo en los códigos que lo incluyen;
- Módulo alimentador;
- Documentación técnica;
- Los terminales necesarios;
- Dos resistores para terminación de línea serie.

Das Produkt sollte vor jeglicher Handhabung auf den folgenden Lieferumfang überprüft werden:

- BOSS-Gerät
- zwei Antennen
- Netzkabel (\*) nur wo vorgesehen
- Netzteilmodul
- technische Unterlagen
- Klemmen
- zwei Abschlusswiderstände für die serielle Leitung

Antes de passar para qualquer operação, recomenda-se verificar se na caixa de boss estão presentes:

- o próprio dispositivo;
- duas antenas;
- cabos de alimentação (\*) só nos códigos onde está previsto;
- módulo alimentador;
- documentação técnica;
- os bornes necessários;
- dois resistores para terminação de linha serial



Pour installer boss, il faut:

- un tournevis à tête plate et un à pointe cruciforme;
- vis de fixation au mur.

**Il est recommandé d'alimenter le produit avec une ligne UPS ou, en alternative, d'un onduleur UPS pouvant alimenter correctement l'appareillage sans coupures ni sautes de tension.**

Para instalar el boss se necesitan:

- Un destornillador plano y otro de estrella;
- Tornillos para fijarlo en la pared;

**Se recomienda alimentar el producto con una línea de SAI o como alternativa disponer de un grupo de continuidad SAI que pueda alimentar correctamente el aparato sin interrupciones.**

Für die Installation von BOSS sind folgende Elemente nötig:

- ein Schlitzschraubendreher und ein Kreuzschlitzschraubendreher
- Schrauben für die Wandmontage

**Das Produkt sollte über eine UVS-Leitung oder mit einer unterbrechungsfreien Stromversorgung für die korrekte Versorgung ohne Schwankungen oder Unterbrechungen versorgt werden.**

Para instalar o boss são necessários:

- uma chave de parafuso com ponta de cote e uma em cruz;
- parafusos para fixação à parede;

**É recomendável alimentar o produto com linha UPS ou, em alternativa, dispor de um grupo de continuidade UPS que possa alimentar corretamente a aparelhagem sem saltos ou interrupções.**

En cas de doute ou de signalement, s'adresser à [sw.support@carel.com](mailto:sw.support@carel.com) Para cualquier duda o indicación dirigirse a [sw.support@carel.com](mailto:sw.support@carel.com) Für Fragen oder Meldungen: [sw.support@carel.com](mailto:sw.support@carel.com) Em caso de dúvidas ou sinalização contatar a [sw.support@carel.com](mailto:sw.support@carel.com)

**FRE** PHASES DE MONTAGE

Pour boss, trois modes d'installation sont possibles:

Installation sur plan horizontal (A).

**SPA** FASES DE MONTAJE

Para el boss hay modos de instalación posibles:

Instalación horizontal de sobremesa (A).

**GER** MONTAGE

BOSS kann auf 3 Weisen montiert werden:

Horizontale Tischmontage (A).

**POR** FASES DE MONTAGEM

Para o boss são possíveis 3 modalidades de instalação:

Instalação horizontal de mesa (A).



Installation murale (B).

Instalación en pared (B).

Wandmontage (B).

Instalação de parede (B).



**ATTENTION:** utiliser seulement des vis 4 x 4,5mmx40mm

**ATENCIÓN:** Utilizar sólo tornillos 4 x 4,5mmx40mm

**ACHTUNG:** Nur 4 x 4,5mmx40mm-Schrauben verwenden.

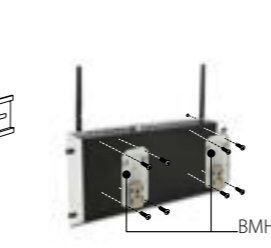
**ATENÇÃO:** Utilizar apenas parafusos 4 x 4,5mmx40mm

Installation sur rail DIN (C).

Instalación en carril DIN (C).

Hutschienenmontage (C).

Instalação na guia DIN (C).



**ATTENTION:** Le système d'installation puisse supporter un poids d'au moins 20 kg. Veiller à ce que l'orientation de l'adaptateur du rail DIN soit correcte. Utiliser uniquement les vis M3x6mm fournies avec le dispositif.

**ATENCIÓN:** Garantizar que el sistema de instalación soporte un peso de al menos 20 kg. Asegurarse de que la orientación del adaptador para carril DIN sea correcto. Utilizar sólo los tornillos M3x6mm suministrados.

**ACHTUNG:** Das Montagesystem muss mindestens 20 kg Gewicht aushalten. Sicherstellen, dass der Hutschienen-Adapter korrekt ausgerichtet ist. Nur die beiliegenden M3x6mm-Schrauben verwenden.

**ATENÇÃO:** Garantire que o sistema de instalação suporte um peso de pelo menos 20 kg. Certificar-se de que a orientação do adaptador para a guia DIN seja correto. Utilizar apenas os parafusos M3x6mm em dotação.

**DANGER:** une installation incorrecte ou l'utilisation de vis différentes de celles qui sont fournies peut provoquer des dommages aux personnes et/ou aux biens matériels!

**PELIGRO:** ¡Una instalación incorrecta o el uso de tornillos distintos de los suministrados puede causar daños a personas y/o propiedades!

**GEFAHR:** Eine nicht korrekte Montage oder die Verwendung anderer als der beiliegenden Schrauben kann Personen- und/oder Sachschäden verursachen!

**PERIGO:** Uma instalação incorreta ou a utilização de parafusos diferentes daqueles em dotação pode causar danos a pessoas e/ou propriedades!

Adaptateur pour rail DIN (BMHSTDNA0K) non inclus.

Adaptador de carril DIN (BMHSTDNA0K) no incluido.

Der Hutschienen-Adapter (Code BMHSTDNA0K) ist nicht inbegriffen.

Adaptador para a guia DIN (BMHSTDNA0K) não incluido.

Exécuter le câblage des terminaux en veillant bien à respecter les indications suivantes. En cas d'installation [B], il est conseillé d'utiliser un support d'appui horizontal à proximité du mur où est installé boss.

Realizar el cableado de los terminales teniendo cuidado de respetar las siguientes indicaciones. En el caso de instalación [B], se aconseja usar un soporte horizontal de apoyo cerca de la pared de instalación del boss.

Die Klemmen müssen unter Beachtung der nachstehenden Anweisungen verdrahtet werden. Im Falle der Montage [B] sollte eine horizontale Halterung an der Montagewand verwendet werden.

Executar a fiação dos terminais tendo o cuidado de respeitar as seguintes indicações. Em caso de instalação [B], é aconselhável usar um suporte horizontal de apoio na proximidade da parede de instalação do boss.

**FRE** PROCÉDURE DE PREMIER ACCÈS

Pour assurer la sécurité des opérateurs et la sauvegarde du dispositif, couper l'alimentation avant d'effectuer toute opération quelle qu'elle soit.

Ligne RS485 1-2:

- respecter la polarité (+, -, GND);
- la longueur maximale ne doit pas dépasser 1.000 m.
- ne pas réaliser de bifurcations de la ligne ou de raccordements à étoile;
- au niveau de la borne la plus éloignée, insérer une résistance de 120 ohms ¼ W (inclus dans le produit) entre + et -;
- éviter de placer la ligne à proximité des lignes de puissance;
- utiliser un câble blindé et raccorder l'écran uniquement au pôle GND. CAREL conseille d'utiliser des câbles Belden code 8761, 8762 ou des articles équivalents.

Ethernet: utiliser un câble blindé Cat. 5e SFTP

**SPA** PROCEDIMIENTO DE PRIMER ENCENDIDO

Para salvaguardar la seguridad de los operadores y del dispositivo, antes de efectuar cualquier intervención quitar la alimentación.

Línea RS485 1-2:

- Respetar la polaridad (+, -, GND);
- La longitud máxima no debe superar los 1.000 m.
- No realizar bifurcaciones de la línea o conexiones en estrella;
- En el terminal más lejano, insertar un resistor de 120 Ohm ¼ W (incluidos en el producto) entre + y -;
- Evitar situar la línea cerca de las líneas de potencia;
- Utilizar cable apantallado y conectar la pantalla sólo al polo GND. CAREL aconseja el uso de cables Belden cód. 8761,8762 o equivalentes.

Ethernet: utilizar cable apantallado Cat.5e SFTP

**GER** ERSTZUGRIFFS-VERFAHREN

Für die Sicherheit der Bediener und den Schutz des Gerätes muss vor jedem Eingriff die Spannungsversorgung abgetrennt werden.

RS485-Leitung 1-2:

- Die Polarität beachten (+, -, GND).
- Die maximale Länge darf nicht 1.000 m überschreiten.
- Es sind keine Leitungsabzweigungen oder Sternverbindungen zulässig.
- An der entferntesten Klemme einen 120-Ohm-¼-W-Widerstand (im Lieferumfang enthalten) zwischen + und - schließen.
- Die Leitung nicht in der Nähe von Kraftstromleitungen verlegen.
- Ein abgeschirmtes Kabel verwenden und den Schirm nur an den GND-Pol anschließen. Carel empfiehlt Belden-Kabel (Code 8761, 8762) oder äquivalente Kabel.

Ethernet: Ein abgeschirmtes Cat.5e SFTP-Kabel verwenden.

**POR** PROCEDIMENTO DE PRIMEIRO ACESSO

Para tutelar a segurança dos operadores e a salvaguarda do dispositivo, antes de efetuar qualquer intervenção tirar a alimentação.

Linha RS485 1-2:

- Respeitar a polaridade (+, -, GND);
- o comprimento máximo não deve superar os 1000 m.
- não realizar bifurcações da linha ou conexões em estrela;
- em correspondência do terminal mais longínquo, inserir um resistor de 120 Ohm ¼ W (incluído no produto) entre + e -;
- evitar de posicionar a linha em proximidade das linhas de potência;
- utilizar fio protegido e ligar a tela apenas ao polo GND. A CAREL aconselha o uso de fios Belden cód. 8761,8762 ou equivalentes.

Ethernet: utilizar fio protegido Cat.5e SFTP

**FRE** PROCÉDURE DE PREMIER ACCÈS

La première fois que l'on accède à boss, il est nécessaire d'achever la procédure de premier accès pour configurer l'accessibilité au dispositif. La procédure peut être effectuée de trois façons:

- Directement à partir de boss, en raccordant la souris, le clavier et l'écran au dispositif; Si boss est connecté à un réseau local, au travers d'un ordinateur en réseau pouvant accéder à boss; Via la connexion wi-fi intégrée;

**Accès direct**  
Raccorder la souris, le clavier et l'écran au dispositif et l'allumer. Au bout de quelques instants, la procédure de premier accès guidé apparaît sur l'écran.

**Accès via réseau local depuis un autre ordinateur.**  
S'assurer que boss est connecté à un réseau local et que l'on peut y accéder depuis un ordinateur raccordé au même réseau. Allumer boss, attendre quelques instants, puis lancer un navigateur sur l'ordin. et se connecter à l'adresse: <https://boss-nnnn>. Les quatre derniers chiffres sont indiqués sur l'étiquette apposée à l'arrière du dispositif. Ensuite, suivre la proc. de premier accès guidé.

**Accès via wi-fi intégré**  
Allumer boss, attendre quelques instants, puis effectuer une recherche des réseaux wi-fi disponibles depuis une tablette, un téléphone ou un ordinateur. Sélectionner le réseau boss-nnnn, les quatre derniers chiffres sont indiqués sur l'étiquette apposée à l'arrière du dispositif. La première fois que l'on accède au réseau wi-fi, il n'est nécessaire de déclarer aucun mot de passe. Après avoir effectué la connexion au réseau wi-fi, lancer le navigateur, se rendre sur l'adresse : <https://boss-nnnn> ou <https://192.168.42.1> et suivre la procédure de premier accès guidé.

**SPA** PROCEDIMIENTO DE PRIMER ENCENDIDO

La primera vez que se enciende el boss es necesario completar el procedimiento de primer encendido para configurar la accesibilidad al dispositivo. El procedimiento puede ser realizado de 3 formas:

- Directamente desde el boss conectando ratón, teclado y monitor al dispositivo;
- Si el boss está conectado a una red local, mediante un PC en red que pueda acceder al boss;
- Mediante la conexión Wi-Fi integrada;

**Acceso directo**  
Conectar ratón, teclado y pantalla al dispositivo y encenderlo. Tras un instante, el procedimiento guiado de primer encendido aparecerá sobre la pantalla

**Acceso mediante red local desde otro PC**  
Asegurarse de que el boss está conectado a una red local y que sea accesible desde un PC conectado a la misma red. Encender el boss, esperar un instante, abrir un browser en el PC y conectarse a la dirección: <https://boss-nnnn>. Las últimas 4 cifras se muestran en el adhesivo detrás del dispositivo. Luego, seguir el procedimiento guiado de primer encendido.

**Acceso mediante Wi-Fi integrado**  
Encender el boss, esperar un instante, buscar las redes Wi-Fi disponibles en la tablet, teléfono o PC. Seleccionar la red boss-nnnn, las últimas 4 cifras se muestran en el adhesivo detrás del dispositivo. La primera vez que se accede a la red Wi-Fi no será necesario introducir ninguna contraseña. Tras haber efectuado la conexión a la red Wi-Fi, abrir el browser y conectarse a la dirección: <https://boss-nnnn> o <https://192.168.42.1> y seguir el procedimiento guiado de primer acceso

**GER** ERSTZUGRIFFS-VERFAHREN

Beim ersten Zugriff auf BOSS muss das Erstzugriffsverfahren ausgeführt und abgeschlossen werden. Das Verfahren kann auf 3 Weisen ausgeführt werden:

- Direktzugriff auf BOSS mit Anschluss einer Maus, einer Tastatur und eines Bildschirms.
- Zugriff über einen LAN-Netzwerk-PC.
- Zugriff über die integrierte WLAN-Verbindung.

**Direktzugriff**  
Die Maus, die Tastatur und den Bildschirm an BOSS anschließen. Boss einschalten. Nach einigen Augenblicken startet das assistierte Konfigurationsverfahren.

**Zugriff über LAN-Netzwerk-PC.**  
Sicherstellen, dass BOSS an ein lokales Netzwerk angeschlossen ist, und dass das Gerät von einem PC im selben Netzwerk aus zugänglich ist. BOSS einschalten, einige Augenblicke warten, dann einen Browser im PC öffnen und folgenden Link herstellen: <https://boss-nnnn>. Die letzten 4 Ziffern sind auf dem Aufkleber auf der Geräterückseite angegeben. Das assistierte Konfigurationsverfahren befolgen.

**Zugriff über integr.WLAN**  
BOSS einschalten, einige Augenblicke abwarten, über Tablet, Smartphone oder PC nach den verfügbaren WLAN-Netzen suchen. Das Netzwerk «boss-nnnn» wählen; die letzten 4 Ziffern sind auf dem Aufkleber auf der Geräterückseite angegeben. Beim ersten Zugriff auf das WLAN-Netz muss kein Passwort eingegeben werden. Nach der Verbindung mit dem WLAN-Netzwerk den Browser starten und folgenden Link herstellen: <https://boss-nnnn> oder <https://192.168.42.1>. Das Konfigurationsverfahren befolgen.

**POR** PROCEDIMENTO DE PRIMEIRO ACESSO

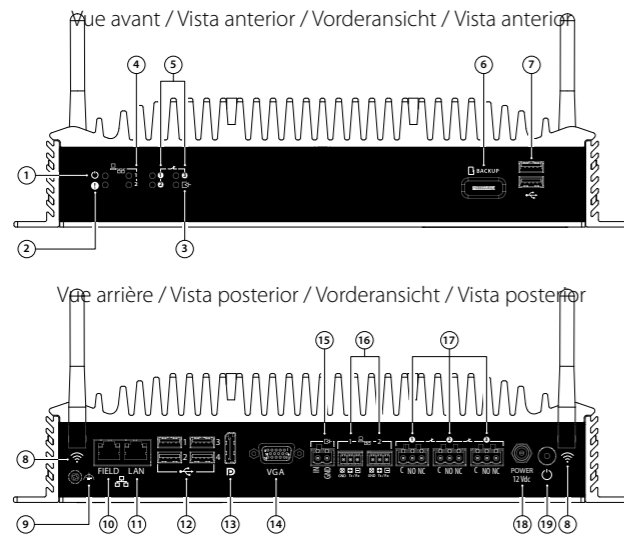
A primeira vez que se acede ao boss é necessário completar o procedimento de primeiro acesso para configurar a acessibilidade ao dispositivo. O procedimento pode ser efetuado de 3 modos:

- Diretamente do boss conectando o rato, o teclado e o monitor ao dispositivo;
- Se o boss estiver conectado a uma rede local, por meio de um PC em rede que possa aceder ao boss;
- Mediante a conexão Wi-Fi integrada;

**Acesso direto**  
Conectar o rato, o teclado e a tela ao dispositivo e ligá-lo. Após alguns instantes o procedimento guiado de primeiro acesso aparecerá na tela

**Acesso por meio de rede local a partir de outro PC**  
Certificar-se de que o boss está conectado a uma rede local e que esteja acessível através de um PC conectado à mesma rede. Ligar o boss, esperar alguns instantes, a seguir abrir um browser no PC e conectar-se ao endereço: <https://boss-nnnn>. Os últimos 4 algarismos estão gravados no adesivo por trás do dispositivo. Seguir o procedimento guiado de primeiro acesso.

**Acesso mediante Wi-Fi integrada**  
Ligar o boss, aguardar alguns instantes, depois efetuar uma pesquisa das redes Wi-Fi disponíveis a partir do tablet, telefone ou PC. Seleccionar a rede boss-nnnn, os últimos 4 algarismos estão gravados no adesivo por trás do dispositivo. A primeira vez que se acede à rede Wi-Fi não será necessário inserir nenhuma password. Após ter efetuado a conexão à rede Wi-Fi, iniciar o browser e ligar ao endereço: <https://boss-nnnn> ou <https://192.168.42.1> e seguir o procedimento guiado de primeiro acesso



### FRE LÉGENDE

1. état LED ON/OFF ;
2. état LED alarme ;
3. état LED entrée num. ;
4. état LED RS485 (1, 2) ;
5. état LED relais (1, 2, 3) ;
6. port µSD ;
7. port USB (1, 2) ;
8. 2 antennes ;
9. Mise à la terre ⚡ ;
10. Ethernet FIELD ;
11. Ethernet LAN ;
12. ports USB (1, 2, 3, 4) ;
13. port afficheur ;
14. port VGA ;
15. entrées numériques ;
16. ligne RS485 (1, 2) ;
17. sorties relais (1, 2, 3) ;
18. alimentation ;
19. bouton ON/OFF.

⚠ Les relais sont préconfigurés en mode «safe-mode»: pour notifier une condition d'alarme, le relais est privé d'énergie.

⚠ ATTENTION: utiliser des câbles séparés pour les entrées numériques, les relais, les connexions série et l'alimentation.

⚠ S'assurer que le raccordement à la terre est présent et permanent avant de brancher tout autre câble quel qu'il soit.

⚠ Veiller à ce que la prise d'alimentation à laquelle on branche le dispositif est facile à atteindre.

⚠ ATTENTION: pour réduire les risques d'incendie, utiliser uniquement des fils pour télécommunications n. 26 AWG ou supérieurs (par exemple 24 AWG) listés UL ou certifiés CSA.

### SPA LEYENDA

1. Estado LED ON/OFF;
2. Estado LED alarma;
3. Estado LED entrada num.;
4. Est. LED RS485 (1, 2);
5. Estado LED relé (1, 2, 3);
6. Puerto µSD;
7. Puertos USB (1, 2);
8. 2 antenas;
9. Puesta a tierra ⚡;
10. Ethernet FIELD;
11. Ethernet LAN;
12. Puertos USB (1, 2, 3, 4);
13. Puerto display;
14. Puerto VGA;
15. Entradas digitales;
16. Línea RS485 (1, 2);
17. Salidas de relé (1, 2, 3);
18. Alimentación;
19. Pulsador ON/OFF.

⚠ Los relés están pre-configurados en modo "safe-mode": para notificar una condición de alarma el relé se desactiva.

⚠ ATENCIÓN: Utilizar cables separados para entradas digitales, relés, conexiones serie y alimentación.

⚠ Asegurarse de que la conexión de tierra exista antes de conectar cualquier otro cable.

⚠ Asegurarse de que la toma de alimentación a la que se conecta el dispositivo sea fácilmente accesible.

⚠ ATENCIÓN: para reducir los riesgos de incendio, utilizar sólo hilos para telecomunic. n. 26 AWG o superiores (por ejemplo, 24 AWG) listados UL o certificados CSA.

### GER LEGENDE

1. ON/OFF-LED-Status;
2. Alarm-LED-Status;
3. LED-Status des dig. Eing.;
4. RS485-LED-Status (1, 2);
5. Relais-LED-Status (1, 2, 3);
6. µSD-Anschluss;
7. USB-Anschlüsse (1, 2);
8. 2 Antennen;
9. Erdung ⚡;
10. FIELD-Ethernet;
11. LAN-Ethernet;
12. USB-Anschlüsse (1, 2, 3, 4);
13. Display-Anschluss;
14. VGA-Anschluss;
15. Digitale Eingänge;
16. RS485-Leitung (1, 2);
17. Relaisausgänge (1, 2, 3);
18. Spannungsversorgung;
19. ON/OFF-Taste.

⚠ Die Relais sind auf den 'Safe-Modus' voreingestellt: Für die Meldung eines Alarmzustandes wird das Relais entregt.

⚠ ACHTUNG: Für digitale Eingänge, Relais, serielle Verbindungen und die Spannungsversorgung separate Kabel verwenden.

⚠ Die Erdung muss permanent vor dem Anschluss eines jeden Kabels ausgeführt werden.

⚠ Die Netzsteckdose für den Anschluss des Gerätes muss bequem zugänglich sein.

⚠ ACHTUNG: Zur Verringerung einer Brandgefahr dürfen nur UL- oder CSA-genormte Drähte für Telekommunikations-Anwendungen AWG26 oder größer (z. B. AWG24) verwendet werden.

### POR LEGENDA

1. estado do LED ON/OFF;
2. estado do LED alarme;
3. estado do LED entrada dig.;
4. estado do LED RS485 (1, 2);
5. estado do LED relé (1, 2, 3);
6. porta µSD;
7. portas USB (1, 2);
8. 2 antenas;
9. Aterramento ⚡;
10. Ethernet FIELD;
11. Ethernet LAN;
12. portas USB (1, 2, 3, 4);
13. porta tela;
14. porta VGA;
15. entradas digitais;
16. linha RS485 (1, 2);
17. saídas de relé (1, 2, 3);
18. alimentação;
19. botão ON/OFF.

⚠ Os relés são pré-configurados na modalidade "safe-mode": para notificar uma condição de alarme o relé é dessenergizado.

⚠ ATENÇÃO: utilizar fios separados para entradas digitais, relé, conexões seriais e alimentação.

⚠ Certificar-se de que a conexão de aterramento esteja presente e permanente antes de ligar quaisquer outros fios.

⚠ Certificar-se de que a tomada de alimentação à qual se conecta o dispositivo seja facilmente acessível.

⚠ ATENÇÃO: para reduzir os riscos de incêndio, utilizar apenas fios para telecomunic. n. 26 AWG ou superiores (por exemplo 24 AWG) listados UL ou certificados CSA.

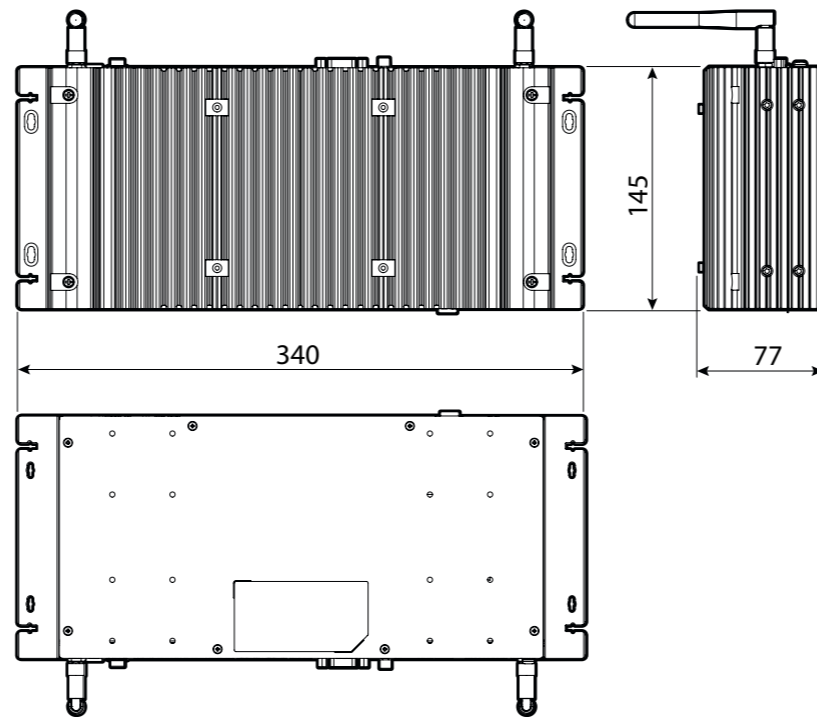


### FRE DIMENSIONS (mm)

### SPA DIMENSIONES (mm)

### GER ABMESSUNGEN (mm)

### POR DIMENSÕES (mm)



### FRE SUPPORT

⚠ En cas de mauvais fonctionnement ou de non-allumage du dispositif, contacter le personnel de support CAREL.

### SPA SOPORTE

⚠ En caso de mal funcionamiento del dispositivo contactar con el personal de soporte de CAREL.

### GER SUPPORT

⚠ Bei Funktionsstörungen oder Einschaltfehlern des Gerätes bitte den CAREL-Support kontaktieren.

### POR SUPORTE

⚠ Em caso de mau funcionamento ou de falha no acendimento do dispositivo contatar o pessoal de suporte CAREL.

FCC Caution: Any changes or modifications not expressly approved by the party responsible for compliance could void the user's authority to operate this equipment.

This device complies with Part 15 of the FCC Rules. Operation is subject to the following two conditions:

- (1) This device may not cause harmful interference, and (2) this device must accept any interference received, including interference that may cause undesired operation.

FCC RF Radiation Exposure Statement:

1. This Transmitter must not be co-located or operating in conjunction with any other antenna or transmitter.
2. This equipment complies with FCC RF radiation exposure limits set forth for an uncontrolled environment. This equipment should be installed and operated with a minimum distance of 20 centimeters between the radiator and your body.

### FRE CARACTÉRISTIQUES TECHNIQUES

Module d'alimentation :	Eentrée ca.: 100-240 V~, 1,5 A, 50-60 Hz - Sortie c.c.: 12 Vcc 5,0 A max - Puissance absorbée : 1,5 A max
Alimentation boss	12 Vcc 2,8 A max
Cond. de fonct. :	de 5 à 45 °C
Cond. de stockage :	de -20 à 65 °C
Entrée numérique :	contact propre, Vmax 5 V, Imax 11,5 mA, SELV selon EN62368
3 relais :	24 V max, 8 A max, SELV - selon EN62368
Buzzer :	Max 80 dB à 10 cm
Ports série :	2 RS485 maître, isolé 4KV, SELV selon EN62368
Ports USB :	2 ports standard HOST connecteur type A, sur le devant 4 ports standard HOST connecteur type A, à l'arrière
Batterie intérieure :	CR2032 X mémoire CMOS - NB : Ne pas insérer la pile à l'envers
Conformité :	Directive 2014/35/EU (LVD) - Directive 2014/30/EU (EMC) - Directive 2011/65/EU (RoHS) le système composé de boss et de mesureurs de température Carel, conformes à la norme EN13485, est conforme au règlement CE n° 37/2005 et, en particulier, à la norme EN12830 Enregistreurs de température pour le transport, l'entreposage et la distribution de denrées alimentaires réfrigérées, congelées et surgelées (UNI EN 12830, S, A, 1 ou 2, champ de mesure correspondant à la classe des dispositifs raccordés).
Degré de pollution :	2 selon EN62368
Matériaux du châssis :	Coque en SEEC (Steel, electrogalvanized, cold-rolled), carters en alliage d'aluminium anodisé
Dimensions :	340 x 77 x 145 mm

### SPA CARACTERÍSTICAS TÉCNICAS

Módulo Alimentador:	AC INPUT: 100-240 V~, 1,5 A; 50-60 Hz - DC OUTPUT: 12 Vdc 5,0 A máx - Potencia absorbida: 1,5 A máx
Alimentación boss	12VCC 2,8 A máx
Cond. de funcionam.:	De 5 a 45 °C
Cond. de almacenaje	Desde -20 a 65 °C
Entrada digital:	Contacto seco, Vmax 5 V, Imax 11,5 mA, SELV según EN62368
3 relés:	24 V máx, 8A máx, SELV - según EN62368
Zumbador:	Máx 80 dB a 10 cm
Puertos serie:	2 RS485 master, aislado 4KV, SELV según EN62368
Puertos USB:	2 puertos estándar HOST conector tipo A, delante 4 puertos estándar HOST conector tipo A, detrás
Batería interna:	CR2032 X memoria CMOS - NB: No conectar la batería al revés
Conformidad:	Directiva 2014/35/EU (LVD) - Directiva 2014/30/EU (EMC) - Directiva 2011/65/EU (RoHS) El sistema compuesto por boss y los medidores de temperatura Carel, conformes con la norma EN13485, cumple con el reglamento CE n° 37/2005 y en particular con la norma EN12830 Registradores de temperatura para el transporte y la conservación y la distribución de productos refrigerados, congelados, ultracongelados y helados (UNI EN 12830, S, A, 1 o 2, campo de medida correspondiente a la clase de los dispositivos conectados).
Grado de contaminación	2 según EN62368
Material del chasis:	Chasis de SEEC (Acero, electrogalvanizado, enrollado en frío) cubiertas exteriores de aluminio anodizado
Dimensiones:	340 x 77 x 145 mm

### GER TECHNISCHE DATEN

Netzteilmodul:	AC INPUT: 100-240 V~, 1,5 A, 50-60 Hz - DC OUTPUT: 12 Vdc 5,0 A max - Leistungsaufnahme: 1,5 A max.
Spannungsversorgung BOSS	12 VDC 2,8 A max.
Betriebsbedingungen:	von 5 bis 45 °C
Lagerungsbedingungen:	von -20 bis 65 °C
Digitale Eingang:	potenzialfreier Kontakt, Vmax 5 V, Imax 11,5 mA, SELV nach EN62368
3 Relais:	24 V max, 8A max, SELV - nach EN62368
Summer:	max. 80 dB auf 10 cm
Serielle Schnittstellen:	2 RS485 Master, isoliert 4KV, SELV nach EN62368
USB-Anschlüsse:	2 Standard HOST-Anschlüsse, A-Stecker, auf Frontteil 4 Standard HOST-Anschlüsse, A-Stecker, auf Rückenteil
Interne Batterie:	CR2032 X Speicher CMOS - Hinweis: Die Batterie nicht verkehrt anschließen
Konformität:	Niederspannungsrichtlinie 2014/35/EU (LVD) - EMV-Richtlinie 2014/30/EU (EMC) - RoHS-Richtlinie 2011/65/EU (RoHS) Das System bestehend aus BOSS und den CAREL-Temperaturmessgeräten gemäß UNI EN13485 entspricht der EG-Verordnung 37/2005 und insbesondere der Norm UNI EN12830 über die Temperaturaufzeichnungsgeräte für den Transport, die Lagerung und Verteilung von gekühlten und tiefgekühlten Lebensmitteln sowie Speiseeis (UNI EN 12830, S, A, 1 oder 2, Messbereich entsprechend der Klasse der angeschlossenen Geräte).
Umweltbelastung:	2 nach EN62368
Rahmenmaterial:	Schale aus elektro-galvanisch verzinktem, kaltgewalztem Stahl (SEEC), Einhausung aus eloxierter Aluminiumlegierung
Abmessungen:	340 x 77 x 145 mm

### POR CARACTERÍSTICAS TÉCNICAS

Módulo Alimentador:	AC INPUT: 100-240 V~, 1,5 A, 50-60 Hz - DC OUTPUT: 12 Vdc 5,0 A máx - Potência absorbida: 1,5 A máx
Alimentação do boss	12VDC 2,8 A máx
Cond. de funcionam.:	de 5 a 45 °C
Cond. de amaz.	de -20 a 65 °C
Entrada digital:	contato limpo, Vmáx 5 V, Imáx 11,5 mA, SELV segundo EN62368
3 relé:	24 V máx, 8A máx, SELV - segundo EN62368
Buzzer:	Máx 80 dB a 10 cm
Portas seriais:	2 RS485 master, isolada 4KV, SELV segundo EN62368
Portas USB:	2 portas standard HOST conector tipo A, na parte frontal 4 portas standard HOST conector tipo A, na parte frontal
Bateria interna:	CR2032 X memória CMOS - Nota: Não conecte a bateria ao contrário
Conformidade:	Directiva 2014/35/EU (LVD) - Directiva 2014/30/EU (EMC) - Directiva 2011/65/EU (RoHS) o sistema constituído por boss e medidores de temperatura Carel conformes à norma EN13485, é conforme ao regulamento CE nr. 37/2005 e em especial à norma EN12830 Registradores de temperatura para o transporte, a conservação e a distribuição de produtos refrigerados, congelados, ultracongelados e gelados (UNI EN 12830, S, A, 1 ou 2, campo de medição correspondente à classe dos dispositivos conectados).
Grau de poluição:	2 segundo EN62368
Material da estrutura:	Carroçaria em SEEC (Aço, eletrogalvanizado, laminado a frio) tampas externas em liga de alumínio anodizado
Dimensões:	340 X 77 X 145 mm